



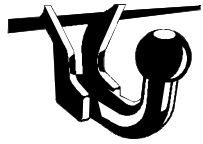

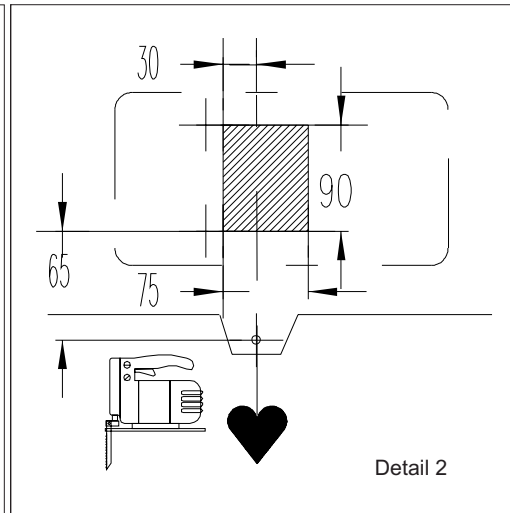
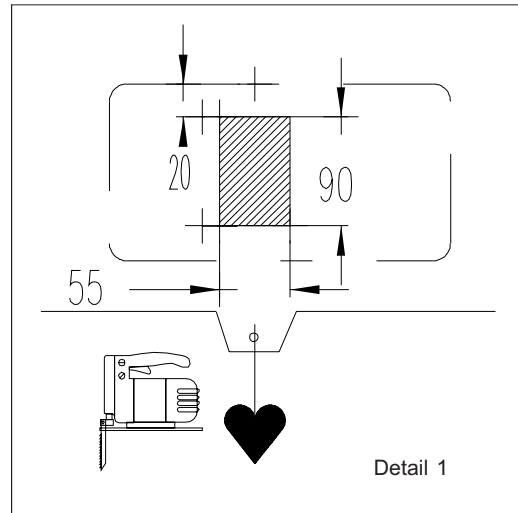

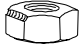
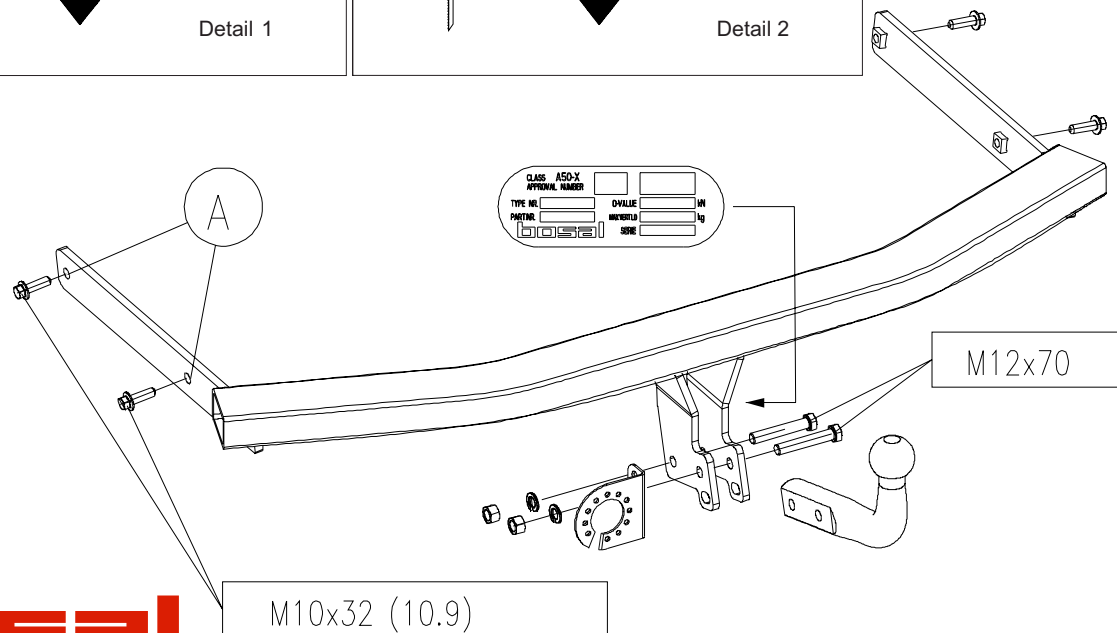
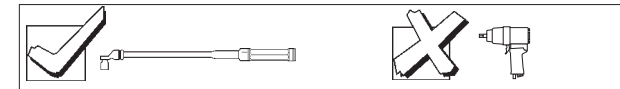
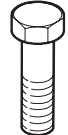
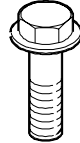




(NL) Montagehandleiding (D) Montageanleitung (GB) Fitting instruction (F) Instruction de montage (E) Instrucciones de montaje (DK) Montagevejledning (N) Monteringsveiledning (S) Monteringshandledning (FIN) Asennusohje (I) Istruzioni di montaggio (CZ) Návod k montáži (PL) Instrukcja montażu	Partnr.: 034581	 EC 94/20 e4 00-3039	 2030 kg	 1780 kg	 100 kg	D waarde value Wert valeur 9,3 kN	 (c) BOSAL Plant 34 Date: 18-02-2014 Rev. nr. 03
	VW Jetta 1K2  2006 →						

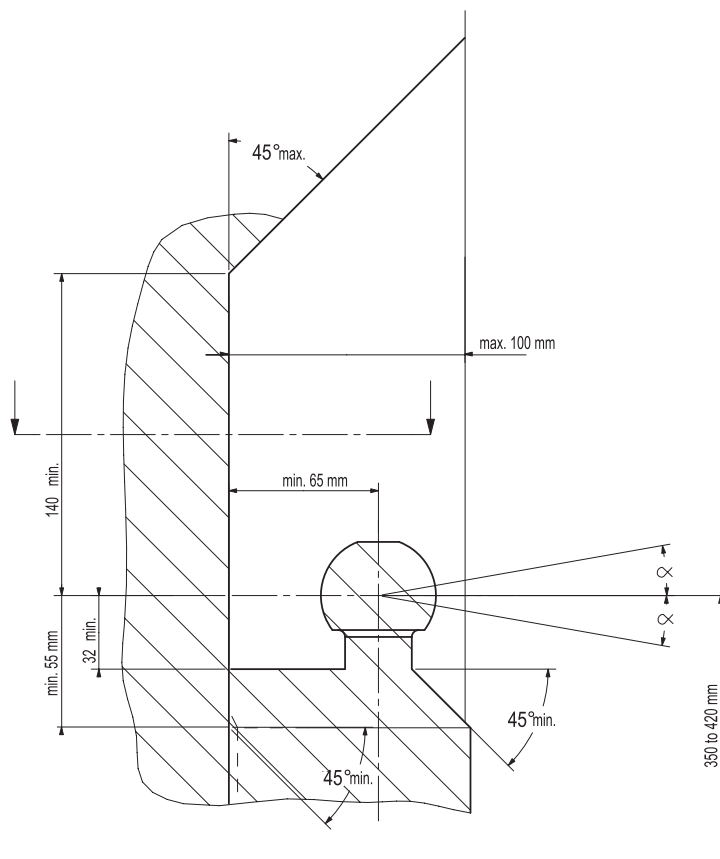


				
	8.8	10.9	8.8	10.9
M6	9,5 Nm	14 Nm		
M8	23 Nm	34 Nm		
M10	46 Nm	68 Nm		
M12	79 Nm	117 Nm		
M12x100/110				100 Nm
M14	125 Nm	185 Nm		
M16	195 Nm	280 Nm		
M10x1,25	49 Nm	72 Nm		
M12x1,25	87 Nm	125 Nm		
M12x1,5	83 Nm	122 Nm		

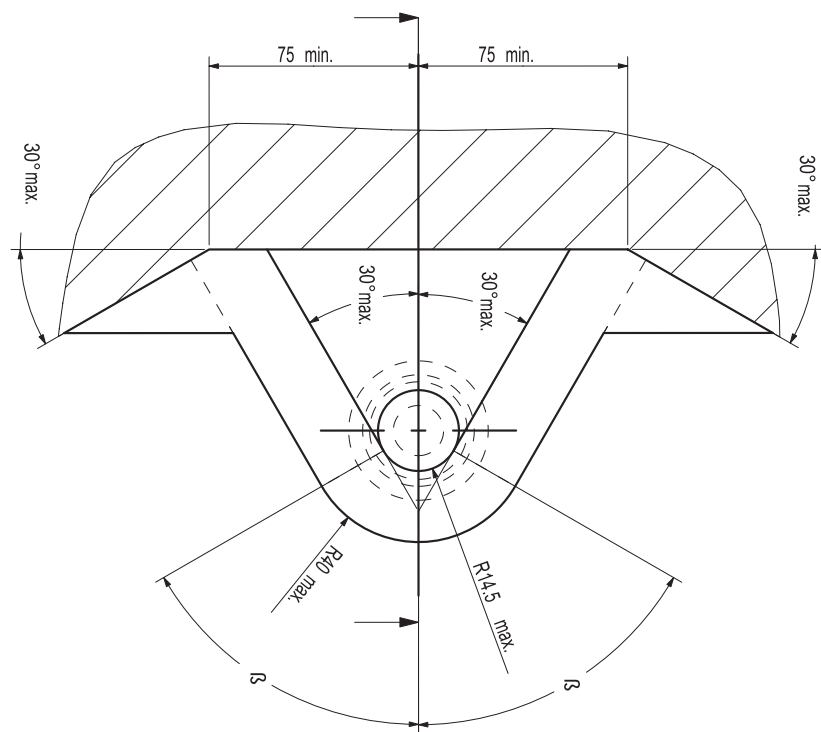


Meegeleverde onderdelen Mitgelieferte Befestigungsteile Provided parts Materiel de fixation joint	Piezas incluidas Medfølgende komponenter Vedlagt festemateriell Medföljande komponenter	Mukana tulevat osat Componenti forniti a corredo Dodane upevňovací díly Dostarczone części wymienne
 2x M12x70		4x M10x32 (10.9)
 2x M12		2x M12

- (NL) De tussenruimte conform supplement VII, afbeelding 30 van de richtlijn 94/20/EG moet in acht worden genomen.
- (D) Der Freiraum nach Anhang VII, Abbildung 30 der Richtlinie 94/20/EG ist zu gewährleisten.
- (GB) The clearance specified in appendix VII, diagram 30 of guideline 94/20/EC must be guaranteed.
- (F) La zone de dégagement doit être garantie conformément à l'annexe VII, illustration 30 de la directive 94/20/CE.
- (E) Debe garantizarse el espacio libre, conforme al anexo VII, figura 30 de la directiva comunitaria CE/94/20.
- (DK) Frirummet skal overholdes iht. bilag VII, fig. 30 i direktiv 94/20/EU.
- (N) Frirommet etter tillegg VII, figur 30 i direktiv 94/20/EEC skal overholdes.
- (S) Spelrummet enligt bilaga VII, figur 30 i riktlinje 94/20/EG skall garanteras.
- (FIN) Vapaa tila on taattava direktiivin 94/20/EY liitteen VII, kuvan 30 mukaisesti.
- (I) Deve essere garantito lo spazio libero secondo l'allegato VII, figura 30 della direttiva 94/20/CE.
- (CZ) Volný prostor ve smyslu Přílohy VII, obr. 30 Směrnice č. 94/20/ES musí být zaručen.
- (PL) Należy zagwarantować wolną wysokość określoną na rysunku nr 30 dyrektywy 94/20/WE zawartej w załączniku nr VII.
- (H) A 94/20/EK irányelv VII. mellékletében, a 30. ábrán a vonógömb elhelyezése számára előírt szabad tér-adatokat biztosítani kell.



- (NL) bij toelaatbaar totaal gewicht van het voertuig
- (D) bei zulässigem Gesamtgewicht des Fahrzeuges
- (GB) at laden weight of the vehicle
- (F) pour poids total en charge autorisé du véhicule
- (E) con peso total autorizado del vehículo
- (DK) ved tilladt samlet vægt for køretøjet
- (N) ved kjøretøyetts tillatte totalvekt
- (S) vid fordonets tillfina totalvikt
- (FIN) ajoneuvon suurimmalla sallitulla kokonaispainolla
- (I) per un peso complessivo ammesso del veicolo
- (CZ) při celkové přípustné hmotnosti vozidla
- (PL) w przypadku największej dozwolonej masy całkowitej
- (H) rakományal terheit járműsúly esetén.



NL Voor het gebruik van deze trekhaak zijn de specificaties van de voertuigfabrikant met betrekking tot het maximale trekgewicht en de kogeldruk bindend. Raadpleeg Uw dealer voor het maximale trekgewicht wat Uw auto mag trekken, hierbij mogen de specificaties van deze trekhaak niet overschreden worden.

Overbelasting (overschrijding van de specificaties) van deze trekhaak kan leiden tot ernstige schade aan het voertuig en/of een breuk van de trekhaak.

In het uiterste geval kan een dergelijk overbelasting leiden tot het losraken van de rijdende aanhanger, caravan of fietsendrager. Dit kan vervolgens op zijn beurt mogelijk een zwaar of dodelijk letsel toebrengen aan personen in de directe omgeving van de aanhanger, caravan of fietsendrager

Bosal kan niet aansprakelijk worden gesteld voor enig gebrek in het product zoals veroorzaakt door de schuld of door welk onoordeelkundig gebruik (o.a. overbelasting) ook van de gebruiker of een persoon voor wie hij aansprakelijk is (sect. 185, art. 2 N.B.W.).

Formule t.b.v. bepaling van de D-waarde:

$$\frac{\text{max. aanhangwagengewicht (kg)} \times \text{max. voertuiggewicht (kg)} \times 9,81}{\text{max. aanhangwagengewicht (kg)} + \text{max. voertuiggewicht (kg)} \times 1000} = D \text{ (kN)}$$

De door de voertuigfabrikant standaard toegestane bevestigingspunten zijn aangehouden.

Nationale richtlijnen betreffende de montagegoedkeuring moeten in acht worden genomen.

Deze montage- en gebruikshandleiding dient aan de voertuigdocumenten te worden toegevoegd.

Al onze producten worden gecontroleerd op compleetheid middels een weegcontrole systeem.

Reclamaties met betrekking tot ontbrekende delen kunnen alleen geaccepteerd worden indien deze gewichtscontrole sticker kan worden getoond.

Het is noodzakelijk om na ca. 1000 km gebruik de boutverbindingen na te trekken (volgens gegeven aanhaalmomenten).

D Im Falle der Benutzung einer Anhängervorrichtung sind die Vorschriften des Herstellers bezüglich der erlaubten maximalen Zuglast und der maximalen senkrechten Kugelbelastung unbedingt einzuhalten. Fragen Sie Ihren Fahrzeughersteller/lokalen Händler, wie groß die maximale Zuglast Ihres Autos ist. Es ist verboten, die Vorschriften bezüglich der Anhängervorrichtung zu übertreten.

Die Überlastung der Anhängervorrichtung (bzw. das Missachten der Vorschriften) kann zu schweren Schädigungen des Fahrzeugs und/oder der Anhängervorrichtung führen.

Eine solche Überlastung kann im Extremfall das Losreißen der gezogenen Einrichtung, also des Anhängers, des Wohnwagens oder der Fahrradhalterung zur Folge haben. Dieses kann wiederum zu schweren oder tödlichen Verletzungen der sich im ziehenden Fahrzeug befindlichen Personen und/oder sich auf dem Gelände aufhaltenden Unschuldigen führen.

Bosal kann nicht für solche eventuellen Fehler des Produkts zur Verantwortung gezogen werden, die durch falschen oder nicht bestimmungsgemäßen Gebrauch (unter anderem Überlastung) verursacht wurden, entweder durch den Nutzer oder eine Person, für die der Nutzer verantwortlich ist (Artikel 185, Absatz 2 N.B.W.).

Formel für D-Wert Ermittlung:

$$\frac{\text{Max. Anhängelast (kg)} \times \text{Zul. Kfz.-Gesamtgewicht(kg)}}{\text{Max. Anhängelast (kg)} + \text{Zul. Kfz.-Gesamtgewicht(kg)}} \times \frac{9,81}{1000} = D \text{ (kN)}$$

Die vom Fahrzeughersteller serienmäßig genehmigten Befestigungspunkte sind eingehalten.

Nationale Richtlinien über die Anbauabnahmen sind zu beachten.

Diese Montage- und Betriebsanleitung ist den Kfz.-Papieren beizufügen.

Bei der Auslieferung wird jedes unserer Produkte mit einem Gewichtskontrollsystem überprüft.

Im Falle fehlender Teile können wir der Bitte nach Nachlieferung nur entsprechen, wenn auch der Aufkleber, der die Gewichtskontrolle bestätigt, mit eingesandt wird.

Nach ca. 1000 km die Bolzenverbindungen, wie angegeben, nachziehen.

- GB** Always refer to the instructions of the vehicle manufacturer relating to the maximum Permissible towing weight and the maximum vertical ball loading when using the towbar. Ask your vehicle manufacturer / local dealer about maximum towing weights that apply to your vehicle and do not exceed values permitted for the towbar.

Overloading of the towbar (i.e. non-observance of instructions) may lead to severe damage to either the vehicle and/or the towbar itself.

In extreme cases overloading the towbar could result in the premature decoupling of the equipment being towed, whether that be a trailer, box, caravan or bicycle carrier. As a result this could also cause severe or fatal injuries to persons either within the towing vehicle and/or innocent bystanders in the area at that time.

Bosal may not be held responsible for any defect of the product caused by improper use or use other than the intended use (including overloading) by the user or any person for whom the user is responsible (Article 185(2) of N.B.W.).

Formula for D-Value:

$$\frac{\text{Max. trailerweight (kg)} \times \text{Max. permissible weight towing vehicle (kg)}}{\text{Max. trailerweight (kg)} + \text{Max. permissible weight towing vehicle (kg)}} \times \frac{9,81}{1000} = D \text{ (kN)}$$

The fixing points specified as standard must be observed.
National guidelines concerning official approval of accessories must be observed.

These installation and operating instructions must be enclosed with the vehicle papers.

All our products are controlled upon dispatch with a weight control system.
In the case of missing parts we can only accept a request of replacement with the weight control sticker.

After about 1000 km use, re-tighten the bolts and nuts to the specified torque.

- F** Pour l'utilisation de l'attelage les instructions du constructeur du véhicule concernant le poids tracté maximum et la charge verticale maximale de la boule de l'attelage doivent être observées obligatoirement. Demander au vendeur / distributeur local du véhicule quel est le poids maximal tractable par votre véhicule et il est également interdit d'excéder les valeurs admissibles par l'attelage.

La surcharge de l'attelage (c'est-à-dire l'inobservation des règles) peut endommager sérieusement le véhicule et/ou l'attelage.

La conséquence d'une telle surcharge pourrait être la libération inattendue de l'équipement tracté, donc de la remorque ou du support de bicyclette. Une telle libération inattendue peut causer des blessures graves ou des blessures mortelles aux personnes se trouvant dans le véhicule tracteur et/ou aux passants innocents se trouvant sur les lieux.

Bosal ne saurait être retenu responsable de dommages causés par un usage incorrect ou par un usage différent de celui prévu (par exemple la surcharge), que ce soit par l'utilisateur lui-même ou par tout autre personne dont l'utilisateur est responsable (Point 2 de l'Article 185 de N.B.W.).

Formule pour le calcul de la valeur D:

$$\frac{\text{Poids max. de remorque (kg)} \times \text{Max. poids permissible du véhicule tracteur (kg)}}{\text{Poids max. de remorque (kg)} + \text{Max. poids permissible du véhicule tracteur (kg)}} \times \frac{9,81}{1000} = D \text{ (kN)}$$

Les points de fixations définis comme homologués doivent être observés.

Les recommandations nationales concernant l'approbation officielle des accessoires doivent être prises en considération.

Ces instructions de montage et d'opération doivent être jointes aux documents du véhicule.

Lors de la livraison, nous contrôlons tous nos produits par pesage de l'attelage.
Dans le cas de pièce manquante, nous ne pouvons accepter une demande de supplément qu'avec l'étiquette certifiant le contrôle du poids.

Après 1000 km de traction, resserrer toute la boulonnerie aux couples prescrits.

- E** En caso de utilizar gancho de remolque, hay que observar obligatoriamente las prescripciones del fabricante del vehículo referentes al peso máximo permitido de remolque y la carga máxima vertical de la bola. Pregunte al comerciante de la marca/comerciante local de que cuánto es el peso remolcable máximo de su auto y no traspase los valores permitidos en las prescripciones referentes al gancho de remolque.

La sobrecarga del gancho de remolque (o sea la violación de las prescripciones) puede conllevar a un daño grave del vehículo y/o del gancho de remolque.

Este tipo de sobrecarga en casos extremos puede traer como resultado el desprendimiento del dispositivo remolcado, o sea del carro de remolque, de la caravana, o del portabicicletas. Y esto puede ocasionar lesiones graves o mortales a las personas que están en el vehículo remolcador y/o a las personas inocentes que están en el área.

Bosal no asume responsabilidad de ningún tipo por error eventual del producto causado por uso incorrecto o por no usarlo a lo que fue destinado (incluido la sobrecarga), tanto por parte del usuario como de cualquiera persona bajo su responsabilidad (párrafo 2 del artículo 185 del N.B.W.).

Fórmula para el cálculo del valor D:

$$\frac{\text{Peso máximo del coche del remolque (Kg)} \times \text{Peso máximo permitido del vehículo remolcador (Kg)} \times 9,81}{\text{Peso máximo del coche del remolque (Kg)} + \text{Peso máximo permitido del vehículo remolcador (Kg)}} \times \frac{9,81}{1000} = D \text{ (kN)}$$

Hay que tener en cuenta las prescripciones de los puntos de fijación estandarizado determinado.

Hay que tener en cuenta las directivas nacionales referentes a la autorización oficial de los accesorios.

A las instrucciones de instalación y de funcionamiento hay que adjuntarlo a los papeles del vehículo.

En el transporte controlamos todos nuestros productos en un sistema de control de peso.

En el caso de accesorios faltantes el pedido referente a su reemplazo sólo lo podemos aceptar conjunto con la presentación de la etiqueta adhesiva certificante del control de peso.

Cada 1000 km de uso es necesario comprobar las conexiones del perno (según los pares de apriete dados).

- DK** Producentens forskrifter om maksimal tilladt trækvægt og maksimal vertikal belastning skal overholdes. Spørg bilproducenten/den lokale forhandler om den maksimale trækvægt, der gælder for Deres køretøj. De tilladte værdier for anhængertrækket må ikke overskrides.”

Overbelastning af trækkrogen (dvs. ikke-overholdelse af instruktionerne) kan føre til alvorlige skader på enten køretøjet og/eller selve trækkrogen.

I ekstreme tilfælde kan overbelastning af trækkrogen medføre for tidlig afkobling af det bugserede udstyr, f.eks. trailer, kasse, campingvogn eller cykelholder. Dette kan også forårsage alvorlige eller dødelige kvæstelser for personer, der opholder sig enten i det bugserende køretøj og/eller uskyldige tilskuere i området på det pågældende tidspunkt.

Bosal kan ikke holdes ansvarlig for eventuelle fejl i produktet, der opstår som følge af forkert eller anden uhensigtsmæssig brug (inkl. overbelastning) af brugeren eller enhver person, som brugeren er ansvarlig for (artikel 185 (2) i NBW)

Formel for beregning af D-værdien:

$$\frac{\text{Max. anhængervægt (kg)} \times \text{max. tilladte vægt af trækkøretøjet (kg)} \times 9,81}{\text{Max. anhængervægt (kg)} + \text{max. tilladte vægt af trækkøretøjet (kg)}} \times \frac{9,81}{1000} = D \text{ (kN)}$$

De som standard angivne fastgørelsespunkter skal overholdes.

De officielle nationale retningslinier vedr. tilladelser skal overholdes.

Disse monterings- og driftsinstruktioner skal vedlægges køretøjets officielle dokumenter.

Ved afsendelse kontrollerer vi alle vores produkter med vægtkontrollsystem. Rekvirering af manglende reservedele kan kun accepteres ved fremvisning af kontrolsedlen fra vægtkontrollsystemet.

Det er nødvendigt at efterspænde møtrikkerne efter ca. 1000 km.

- N** Ved anvendelse av tilhengerfestet skal det tas hensyn til kjøretøyfabrikantens forskrifter vedrørende maksimal tauvekt og maksimalt vertikalt kulevekt. Spør fabrikanten / merkeforhandleren om den maksimale tauvekten. Det er forbudt å overskride forskriftene vedrørende tilhengerfestet.

Overbelastning av tilhengervekt (eller forsømming av forskriftene) kan føre til alvorlige skader av kjøretøyet og/eller tilhengerfestet.

I ekstreme tilfeller kan overbelastning resultere i at det tauete anlegget, altså trailer, campinvogn eller sykkeltrailer løsriver fra kjøretøyet. Og dette kan føre til alvorlige eller dødlige skader til personer sittende i den tauende bilen og/eller andre uskyldige personer som oppholder seg i nærheten.

Bosal kan ikke holdes ansvarlig for eventuelle produkfeil som framstår ifølge uriktig bruk (blant annet overbelastning) av brukeren eller an annen persom som brukeren ar ansvarlig for (artikkel 185 (2) i N.B.W.).

Formel for D-verdien:

$$\frac{\text{Maks tilhengervekt (kg)} \times \text{Maks. tillatt vekt for slepebilen (kg)}}{\text{Maks tilhengervekt (kg)} + \text{Maks. tillatt vekt for slepebilen (kg)}} \times \frac{9,81}{1000} = D \text{ (kN)}$$

Det skal tas hensyn til festepunktene angitt som standard.

Det skal tas hensyn til nasjonale retningslinjer som gjelder offisiell godkjennelse av tilbehør.

Disse monterings- og driftsveiledninger skal vedlegges kjøretøyets dokumentasjon.

Ved transporten er alle våre produkter kontrollert ved hjelp av vektkontroll-systemet. I tilfelle manglende bestanddeler er erstatningen bare mulig ved framvisning av etiketten som attesterer vektkontrollen.

Det er nødvendig å etterstramme alle bolter etter ca. 1000 km (i henhold til de oppgitte tiltrekningsmomentene).

- S** Kontrollera alltid anvisningarna av fordonets tillverkare beträffande om den maximala tillåtna vikt av släpvagnen, samt maximala tillåtliga vertikala vikt på kulan vid användning av dragkroken. Fråga fordonets tillverkaren / den lokala återförsäljare om dom maximala dragvikterna som gäller för ditt fordon, och inte överstiga dom här värden, som är tillåtna för dragkroken.

Överbelastningen av dragkroken (dvs. att man inte följer tillverkarens instruktioner) kan leda till allvarliga skador av fordonet och/eller dragkroken.

I extrema fall, kan överbelastningen av dragkroken leda till att utrustningen som bogseras, oavsett om det är en släpvagn, en låda, en husvagn eller en cykelhållare lossnar.

Som ett resultat kan detta också orsaka allvarliga eller dödliga skador på personer.

Bosal kan inte hållas ansvarig för eventuella fel på produkten, som orsakats av felaktig användning, eller annan användning än den avsedda användningen (inklusive överlastning) av användaren, eller någon person för vilken användaren är ansvarig (artikel 185 (2) av N.B.W)).

Formeln för D-värdens beräkningen:

$$\frac{\text{Max. vikt av släpvagnen (kg)} \times \text{Totalvikt av fordonet (kg)}}{\text{Max. vikt av släpvagnen (kg)} + \text{Totalvikt av fordonet (kg)}} \times \frac{9,81}{1000} = D \text{ (kN)}$$

Dom monteringspunktterna, som är föreskrivna som standard, måste bibehållas.

Dom nationala riktlinjerna, angående officiell tillåtelse av tillbehör, måste bibehållas.

Dessa monterings- och användningsinstruktioner måste bifogas i fordonens dokumenten.

Innan leverans kontrollerar vi alla våra produkter med hjälp av ett viktkontrollsystem. I fall av frånvarande beståndsdelarna, kan vi endast acceptera önsknings om ersättning, om du framvisar etiketten, som intygar viktkontrollen.

Det är nödvändigt att dra åt bultarna igen efter ungefär 1000 km körning (enligt angivna momentangivelser).

FIN Vetokoukkua käytettäessä on noudatettava auton valmistajan ohjeet koskien suurinta sallittua vedettyä painoa ja suurinta pystysuoraa kuulankantavuutta. Kysy myyjältäsi paljonko sinun autosi suurin sallittu vedetty paino on, äläkä rasita vetokoukkua enemmän kuin sallittu.

Vetokoukun ylläasitus, (eli asetusten rikkominen) johtaa auton ja/tai vetokoukun vakavaan vaurioon.

Ääritapauksessa ylläasitus saattaa johtaa laitteen, eli perävaunun, asuntovaunun tai pyöränsaaleikön irrottautumiseen. Tämä saattaa aiheuttaa vakavan loukkaantumisen tai jopa kuoleman vetoautossa oleville henkilöille ja/tai alueella oleville syyttömille henkilöille.

Bosalia ei voi syyttää tuotteen sellaisista mahdollisista vioista, jotka aiheutti epänormaali tai asiaton käyttö (muun muassa ylläasitus), joko käyttäjän tai sellaisen henkilön toimesta josta käyttäjä on vastuussa (N.B.W. pykälä 185.alio 2.).

Ajo-ominaisuuksien kannalta on noudatettava ajoneuvon valmistajan määräyksiä koskien perävaunun rasiatusta ja hinaajan painoa. Katso hinattavan perävaunun enimmäispaino käsikirjasta tai auton rekisteriotteesta; vetokoukkua koskevia arvoja ei saa ylittää.

Laskelma D-määrän määrittämiseen:

$$\frac{\text{Perävaunun enimmäispaino (kg)} \times \text{Hinaavan ajoneuvon sallittu enimmäispaino (kg)}}{\text{Perävaunun enimmäispaino (kg)} + \text{Hinaavan ajoneuvon sallittu enimmäispaino (kg)}} \times \frac{9,81}{1000} = D \text{ (kN)}$$

Standardina noudatettava määriteltyä kiinnityskohtia.

Asennuksessa on noudatettava virallisia lisävarusteiden asennusta koskevia määräyksiä.

Asennus ja huolto-ohjeet on hyvä tallettaa ajoneuvon asiakirjoihin.

Toimituksen yhteydessä kaikki tuotteemme tarkistetaan painontarkistusjärjestelmällä. Osien puuttuessa korvauspyyntö otetaan vastaan vain painontarkistuksen todistavan tarran esittämisen jälkeen.

Tuhannen kilometrin jälkeen kiristys on tarkistettava.

I Quando si usa il dispositivo di traino fare sempre riferimento alle istruzioni del costruttore dell'autoveicolo per quanto riguarda il peso massimo rimorchiabile ed il peso massimo verticale sulla sfera. Informarsi presso il costruttore del veicolo o presso il suo distributore locale sul peso massimo rimorchiabile del vostro veicolo e non superare i valori ammessi per il dispositivo di traino.

Sovraccaricare il dispositivo di traino (o non osservare le istruzioni) può danneggiare il veicolo e/o il dispositivo stesso.

In casi estremi il sovraccarico del dispositivo di traino può portare allo sganciamento del traino (rimorchio, caravan o portabiciclette), con la conseguenza di causare gravi danni alle persone trasportate e/o alle persone che potrebbero trovarsi nell'area circostante in quel momento.

La Bosal non può essere ritenuta responsabile per i danni causati da un uso diverso o improprio del dispositivo di traino (incluso il sovraccarico) da parte dell'utente o di persona per la quale l'utente è responsabile (Articolo 185(2) dell' N.B.W.).

Formula per il calcolo del valore D:

$$\frac{\text{peso massimo rimorchio (kg)} \times \text{peso massimo permesso veicolo rimorchiatore (kg)}}{\text{peso massimo rimorchio (kg)} + \text{peso massimo permesso veicolo rimorchiatore (kg)}} \times \frac{9,81}{1000} = D \text{ (kN)}$$

Le prescrizioni sui punti di fissaggio definiti dal costruttore del veicolo sono rispettate.

Le norme nazionali per l'omologazione dei dispositivi di traino montati sui veicoli debbono essere rispettate.

Le istruzioni di montaggio e di utilizzo del dispositivo di traino devono essere allegate ai documenti del veicolo.

Tutti i nostri prodotti sono controllati al momento della spedizione con un sistema di controllo peso.

In caso di parti mancanti si accettano richieste di sostituzione esclusivamente con l'etichetta di controllo peso.

Verificare il serraggio di tutti i bulloni dopo i primi 1000 Km. di traino.

CZ Při používání tažného zařízení vždy dodržujte pokyny výrobce vozidla vztahující se na maximální přípustnou hmotnost soupravy a maximální vertikální zatížení tažné koule.
Informujte se u výrobce/prodejce o maximální hmotnosti nákladu taženého Vaším vozidlem a nikdy nepřekračujte hodnoty přípustné pro tažné zařízení.

Přetížení tažného zařízení (tj. nedodržování předpisů) může vést k těžkým škodám buď na vozidle a/nebo na tažném zařízení.

V extrémních případech může takové přetížení vést k odtržení taženého přívěsu (nákladního nebo obytného), nebo nosiče jízdních kol. To by mohlo také způsobit vážné nebo smrtelné zranění osob, ať už v tažném vozidle a/nebo mezi kolemjducími.

Firma Bosal nenese odpovědnost za případné vady výrobku způsobené jeho nesprávným použitím nebo použitím na jiné, než určené účely (včetně přetížení), uživatelem nebo osobou, za kterou je zodpovědný uživatel (čl. 185 (2) NBW)).

Vzorec pro výpočet hodnoty D:

$$\frac{\text{Max. hmotnost přívěsu (kg)} \times \text{Max. přípustná celková hmotnost vozidla (kg)} \times 9,81}{\text{Max. hmotnost přívěsu (kg)} + \text{Max. přípustná celková hmotnost vozidla (kg)}} \times \frac{9,81}{1000} = D \text{ (kN)}$$

Standardně předepsané body zakotvení se musí dodržet.

Musí se dodržet předpisy daného národního nařízení ohledně úředního povolení doplňků.

Tyto předpisy instalace a provozu musí být v každém případě připojené k dokumentům vozidla.

Při dodávce jsou všechny naše výrobky kontrolované systémem pro kontrolu váhy. V případě doplnění chybějícího náhradního dílu, Vaši žádost na dodávku máme možnost přijmout pouze po prokázání nálepky o potvrzení kontroly váhy.

Po ujetí zhruba 1000 km je nutno zkontrolovat a dotáhnout všechny šrouby a matice na výše uvedené hodnoty utahovacího momentu.

PL W przypadku używania haka holowniczego należy zachować wymagania producenta dotyczące dopuszczalnej masy holowanej przyczepy i maksymalnego pionowego obciążenia zaczepu kulistego. Należy poinformować się u swojego dealera samochodu ile wynosi maksymalna masa holowanej przyczepy i nie wolno przekroczyć podanych wartości dotyczących haka holowniczego.

Przeciążenie haka holowniczego (czyli naruszenie przepisów) może spowodować poważne uszkodzenie pojazdu i/lub haka.

W skrajnych przypadkach takie przeciążenie może spowodować uwolnienie się holowanego sprzętu, czyli przyczepy, przyczepy kempingowej, lub bagażnika rowerowego. Może to stać się przyczyną poważnych lub śmiertelnych obrażeń osób znajdujących się w holującym pojeździe i/lub przypadkowych niewinnych osób przebywających w pobliżu.

Bosal nie ponosi odpowiedzialności za jakiegokolwiek błędy w produkcji, spowodowane nieprawidłowym lub niewłaściwym użyciem (w tym przeciążeniem) haka przez użytkownika lub osoby, za które użytkownik jest odpowiedzialny (N.B.W. artykuł 185. ustęp 2.).

Wzór obliczania wartości D:

$$\frac{\text{Maks. ciężar przyczepy (kg)} \times \text{największa dozwolona masa całkowita pojazdu holującego (kg)} \times 9,81}{\text{Maks. ciężar przyczepy (kg)} + \text{największa dozwolona masa całkowita pojazdu holującego (kg)}} \times \frac{9,81}{1000} = D \text{ (kN)}$$

Należy zachować standardowo przypisane punkty mocowania.

Należy przestrzegać krajowych norm w zakresie pozwoleń na akcesoria.

Niniejszą instrukcją montażu należy dołączyć do dokumentów pojazdu.

Podczas transportu wszystkie produkty sprawdzamy za pomocą systemu kontroli ciężaru.

Prośby dotyczące uzupełnienia brakujących części przyjmujemy za okazaniem winiety potwierdzającej kontrolę ciężaru.

Po przejechaniu około 1000 km należy ponownie dokręcić śruby i nakrętki odpowiednim momentem.

- H) A vonóhorog használata esetén a jármű gyártójának a megengedett maximális vontatott súlyra és a maximális függőleges gömbterhelésre vonatkozó előírásait kötelezően be kell tartani. Kérdezze meg gépjármű-kereskedőjét/helyi forgalmazóját, mennyi az Ön autója által maximálisan vontatható súly és ilyenkor a vonóhorogra vonatkozó előírásokat tilos túllépni.

A vonóhorog túlterhelése (vagyis az előírások megszegése) a gépjármű és/vagy a vonóhorog súlyos károsodásához vezethet.

Egy ilyen túlterhelés szélsőséges esetben a vontatott berendezést, tehát az utánfutót, lakókocsi vagy kerékpártartó elszabadulását eredményezheti. Ez pedig súlyos vagy halálos kimenetelű sérülést okozhat a vontató járműben tartózkodó személyeknek és/vagy a területen tartózkodó véletlen nézelődőknek.

A Bosal nem vonható felelősségre a termék olyan esetleges hibáiért, amelyeket helytelen vagy nem rendeltetésszerű használat okozott (többek között túlterhelés), akár a felhasználó, akár olyan személy részéről, akiért a felhasználó felelősséggel tartozik (N.B.W. 185. Cikk 2. bek.).

A jármű gyártója által a vontatásra, és a függőleges terhelésre vonatkozóan közölt specifikációnak a jármű menettulajdonságai szempontjából döntő jelentősége van. A gépkocsijához kapcsolható utánfutó maximális súlyát illetően lapozza fel az autó felhasználói kézikönyvét, illetve típusengedélyét.

A vontatószerkezetre megadott értékeket nem szabad túllépni.

A D-érték számításához használt képlet:

Az utánfutó max. súlya (kg) x a vontató jármű megengedett maximális súlya (kg) $\times \frac{9,81}{1000}$ = D (kN)
Az utánfutó max. súlya (kg) + a vontató jármű megengedett maximális súlya (kg) $\times \frac{9,81}{1000}$ = D (kN)

A szabványosként meghatározott rögzítési pontoktól eltérni nem lehet.

A tartozékok hatósági jóváhagyására vonatkozó nemzeti irányelveket be kell tartani.

A jelen szerelési és üzemeltetési utasítást csatolni kell a jármű okmányaihoz.

Feladás után valamennyi termékünket súlyellenőrző rendszerrel állítjuk be. Hiányzó alkatrész esetén, csak a súlyellenőrző megtörténtét igazoló matrica ellenében áll módunkban eleget tenni a pótlásra vonatkozó kérésnek.

A csavarokat és a csavaranyákat 1000 kilométerenként, újra kell húzni a megadott nyomatékértékkel.

NL 034581 MONTAGEHANDLEIDING.

1. Meegeleverde onderdelen en bevestigingsmaterialen van de trekhaak verwijderen. Eventueel aanwezige kit ter plaatse van de bevestigingspunten verwijderen.
2. Demonteer de bumper:
VW Jetta:
Verwijder aan de onderzijde 5 schroeven. Demonteer de achterlichtunits en de 2 daarondergelegen schroeven en in de kofferruimte t.p.v. de achterlichtunits 1 schroef. De achterlichtunits zijn bevestigd middels 2 moeren. Verwijder aan de bovenzijde in het midden 1 kunststof pen. Verwijder in de linker en rechter wielkast 3 schroeven en 1 drukker. Neem nu de bumper los.
VW Golf Variant:
Verwijder aan de onderzijde 5 schroeven. Demonteer de achterlichtunits en de 2 daarondergelegen schroeven. De achterlichtunits zijn bevestigd middels 3 moeren. Verwijder in de linker en rechter wielkast 3 schroeven en 1 drukker. Neem nu de bumper los.
3. Maak het achterste ophangrubber los en laat de uitlaat zakken.
4. VW Jetta:
Maak het hitteschild aan de buitenzijde los en klap deze naar beneden, zodat de sleufgaten "A" zichtbaar zijn. Verwijder t.p.v. de bevestigingsgaten "A" de afdekstickers.
VW Golf Variant:
Maak het hitteschild d.m.v. 2 moeren los en klap deze naar beneden, zodat de sleufgaten "A" zichtbaar zijn. Verwijder t.p.v. de bevestigingsgaten "A" de afdekstickers.
5. Demonteer de binnenbumper. Deze komt te vervallen!
Plaats in de vrijgekomen gaten de bestaande bouten terug.
6. Schuif de onderhaak in de chassisbalken. Monteer t.p.v. de sleufgaten "A" 4 bouten M10x32. Zorg ervoor dat de bouten zich in het midden van deze sleufgaten bevinden.
Zet de trekhaak vast. Hierbij de aanhaalmomenten volgens tabel hanteren.
7. VW Jetta: maak een uitsparing in de bumper volgens detail 1. $x = D$ (kN)
VW Golf Variant: maak een uitsparing in de bumper volgens detail 2.
8. Herplaats alle onder punt 2 t/m 4 genoemde onderdelen.
9. Monteer de kogel en stekkerdoosplaat m.b.v. 2 bouten M12x70, incl. veerringen en moeren.
Zet de kogel vast. Hierbij de aanhaalmomenten volgens tabel hanteren.

D 034581 MONTAGEANLEITUNG.

1. Die Anhängervorrichtung auspacken und die Befestigungsteile auf Vollständigkeit überprüfen.
Im Bereich der Befestigungspunkte den Unterbodenschutz entfernen.
2. Den Stoßfänger demontieren:
VW Jetta:
An der Unterseite fünf Schrauben entfernen. Die Rücklichter und die zwei darunter befindlichen Schrauben demontieren und im Kofferraum im Bereich der Rücklichter eine Schraube demontieren. Die Rücklichter sind befestigt mittels zwei muttern.
An der Oberseite in der Mitte den Kunststoffstift entfernen. Drei Schrauben und ein Drückknopf im linken und rechten Radschutzkasten entfernen. Den Stoßfänger lösen.
VW Golf Variant:
An der Unterseite fünf Schrauben entfernen. Die Rücklichter und die zwei darunter befindlichen Schrauben demontieren. Die Rücklichter sind befestigt mittels drei muttern.
Drei Schrauben und ein Drückknopf im linken und rechten Radschutzkasten entfernen. Den Stoßfänger lösen.
3. Das hintere Auspuffgummi entfernen und den Auspuff ablassen.
4. VW Jetta:
Das Hitzeschild an der Außenseite lösen und nach unten klappen, so daß die Schlitzlöcher "A" sichtbar sind. An den Löchern "A" die Aufkleber entfernen.
VW Golf Variant:
Das Hitzeschild lösen (zwei Muttern) und nach unten klappen, so daß die Schlitzlöcher "A" sichtbar sind. An den Löchern "A" die Aufkleber entfernen.
5. Den Innenstoßfänger demontieren. Dieser wird nicht mehr benötigt.
Die bestehenden Schrauben in die vorhandenen Löcher zurücklegen.
6. Den Querträger in den Chassisrahmen schieben. Montieren Sie bei den Schlitzlöchern "A" 4 Schrauben M10x32 (10.9). Sorgen Sie dafür, dass sich die Schrauben in der Mitte dieser Schlitzlöcher befinden.
Die Anhängervorrichtung festziehen. Handhaben Sie hierbei die Anzugsmomente gemäß der Tabelle.
7. VW Jetta: Einen Ausschnitt im Stoßfänger gemäß Detail 1 vornehmen. $x = D$ (kN)
VW Golf Variant: Einen Ausschnitt im Stoßfänger gemäß Detail 2 vornehmen.
8. Alle in Punkt 2,3 und 4 entfernten Teile wieder montieren.
9. Die Kugel und Steckdosenhalteplatte mit 2 Schrauben M12x70, Federringen und Muttern montieren.
Die Kugel festziehen. Handhaben Sie hierbei die Anzugsmomente gemäß der Tabelle.

GB 034581 FITTING INSTRUCTIONS

1. Unpack the towing bracket and check its contents against the parts list. If necessary, remove the underseal from around the fitting points of the luggage compartment/frame members.
2. Dismount the bumper:
VW Jetta:
Remove 5 screws on the lowerside. Dismount the rear light units and the 2 screws underneath and in the boot 1 screw in the position of the rear light units. The rear light units are fixed with 2 nuts. Remove 1 synthetic pin at the top in the middle. Remove 3 screws and 1 push button in the LH and RH wheel arches. Loosen the bumper.
VW Golf Variant:
Remove 5 screws on the lowerside. Dismount the rear light units and the 2 screws underneath. The rear light units are fixed with 3 nuts.
Remove 3 screws and 1 push button in the LH and RH wheel arches. Loosen the bumper.
3. Loosen the rearmost exhaust suspension rubber and let down the exhaust.
4. VW Jetta:
Loosen the heatschield on the outside and move it to the down position, in such way that the slotted holes "A" are visible. Remove the stickers at the holes "A".
VW Golf Variant:
Loosen the heatschield (2 nuts) and move it to the down position, in such way that the slotted holes "A" are visible. Remove the stickers at the holes "A".
5. Dismount the inside bumper. The inside bumper will no longer be used!
Replace the existing bolts in the existing holes.
6. Slide the main bar in the frame members. Attach 4 bolts M10x32 at slotted holes "A". Make sure that the bolts are positioned in the centre of these slotted holes.
Attach the towbar. Use the tightening tolerances from the torque table on page 1.
7. VW Jetta: Make a recess in the bumper according the detail 1.
VW Golf Variant: Make a recess in the bumper according the detail 2.
8. Replace all the parts mentioned in point 2,3 and 4.
9. Mount the ball and socket plate at the holes using 2 bolts M12x70, spring washers and nuts.
Attach the ball. Use the tightening tolerances from the torque table on page 1.

F 034581 DESCRIPTION DU MONTAGE

1. Séparer les différents éléments d'attelage. Enlever le mastic de protection autour des points de fixation.
2. Démonter le pare-chocs:
VW Jetta:
Enlever 5 vis en-dessous. Démonter les feux arrières et 2 vis en-dessous et 1 vis dans le coffre au niveau des feux arrières. Les feux arrières sont fixés avec 2 écrous. Enlever en dessus dans le centre 1 cheville synthétique.
Enlever 3 vis et 1 bouton-poussoir dans le logement de roue de droite et de gauche. Enlever le pare-chocs.
VW Golf Variant:
Enlever 5 vis en-dessous. Démonter les feux arrières et 2 vis en-dessous. Les feux arrières sont fixés avec 3 écrous. Enlever 3 vis et 1 bouton-poussoir dans le logement de roue de droite et de gauche. Enlever le pare-chocs.
3. Défaire le caoutchouc d'échappement et abaisser l'échappement.
4. VW Jetta:
Détacher l'écran thermique à l'extérieur et le rabattre en bas, de telle sorte que les trous oblongs "A" sont visible. Enlever l'autocollant au niveau des trous "A".
VW Golf Variant:
Détacher l'écran thermique (2 écrous) et le rabattre en bas, de telle sorte que les trous oblongs "A" sont visible. Enlever l'autocollant au niveau des trous "A".
5. Démonter le pare-chocs intérieur. Il ne sera pas remonté!
Replacer les boulons existants dans les trous existants.
6. Glisser l'attelage dans les longerons du châssis. Monter 4 boulons M10x32 au niveau des trous oblongs "A". S'assurer de positionner les boulons au milieu de ces trous oblongs.
Fixer l'attelage. Utiliser les couples de serrage conformément au tableau de la page 1.
7. VW Jetta: Découper le pare-chocs suivant le détail 1.
VW Golf Variant: Découper le pare-chocs suivant le détail 2.
8. Replacer toutes les parties enlevées dans point 2,3 et 4.
9. Monter la boule et le support de prise à l'aide des 2 boulons M12x70, des rondelles grower et des écrous.
Fixer la boule. Utiliser les couples de serrage conformément au tableau de la page 1.

E 034581 INSTRUCCIONES DE MONTAJE

1. Sacar las piezas y el material de sujeción incluidos en el gancho de remolque. Si procede, retirar el pegamento existente en los puntos de sujeción.
2. Desmonte el parachoques:
VW Jetta:
Debe quitar los 5 tornillos de la parte inferior. Desmonte las lámparas posteriores y los 2 tornillos que se encuentran debajo de los mismos y además el tornillo que se encuentra en el lugar de las lámparas posteriores en el portaequipaje. Las lámparas posteriores están fijadas con 2 tuercas autoblocantes. Quite la única clavija sintética, arriba en el centro. Quite los 3 tornillos y 1 botón de presión en los pasos de las ruedas de la parte izquierda y en el de la derecha.
Quite el parachoques.
VW Golf Variant:
Quite los 5 tornillos de la parte inferior. Desmonte las lámparas posteriores y los 2 tornillos que se encuentran debajo de los mismos. Las lámparas posteriores están fijadas con 3 contratueras. Quite los 3 tornillos y 1 botón de presión de los pasos de las ruedas del lado izquierdo y del derecho. Afloje el parachoques.
3. Afloje la goma de suspensión del tubo de escape posterior y baje el tubo de escape.
4. VW Jetta:
Afloje la pantalla térmica en el exterior y debe moverlo hacia abajo de tal manera que los huecos cortados «A» sean visibles. Quite las etiquetas adhesivas en los huecos «A».
VW Golf Variant:
Afloje la pantalla térmica (2 contratueras) y colóquelo a la posición inferior de tal manera que sean visibles los huecos «A» perforados. Quite las etiquetas adhesivas que se encuentran en los huecos «A».
5. Desmonte el parachoques interior. Al parachoques interior ya no lo vamos a necesitar más! Restituya los tornillos existentes en los huecos existentes.
6. Deslice el soporte principal en los soportes del chasis. Sujete 4 tornillos M10x32 en los huecos cortados. Asegúrese de que los tornillos están en el centro de estos huecos. Fijar el gancho de remolque. Aplicar para eso los pares de apriete según la tabla.
7. VW Jetta: Recorte el parachoques según muestra la figura 1.
VW Golf Variant: Recorte el parachoques según muestra la figura 2.
8. Restituya todos los accesorios que quitó en los puntos 2,3 y 4.
9. Monte la bola de remolque y la lámina de soporte del chasis utilizando 2 tornillos M12x70, arandelas de fijación y tuercas autoblocantes.
Fijar la bola. Aplicar para eso los pares de apriete según la tabla.

DK 034581 MONTAGEVEJLEDNING

1. Fjern de dele og monteringsmaterialer, der sidder på trækkrøgen. Eventuelt kit på fastgørelsespunkterne fjernes.
2. Fjern kofangeren:
VW Jetta:
Fjern de 5 skruer på undersiden. Fjern baglygterne og de 2 underliggende skruer, samt en skrue i bagagerummet i området ved baglygterne. Baglygterne er fastspændt med 2 møtrikker. Fjern 1 kunststofstift foroven i midten. Fjern de 3 skruer og 1 trykknop i venstre og højre hjulkasse. Løft kofangeren af.
VW Golf Variant:
Fjern 5 skruer på undersiden. Afmonter baglygteenhederne og 2 skruer nedenfor. Baglygteenhederne er fæstnet med 3 møtrikker.
Fjern 3 skruer og 1 trykknop i venstre og højre hjulkasse. Løsn kofangeren.
3. Løsn udstødningsrørets bageste gummiophæng og løft udstødningsrøret af.
4. VW Jetta:
Løsn varmeskjoldet på ydersiden og fold det således, at hullerne „A” bliver synlige. Fjern klistermærkerne ved hullerne „A”.
VW Golf Variant:
Løsn varmeskjoldet (2 møtrikker) og fold det således, at hullerne „A” bliver synlige. Fjern klistermærkerne ved hullerne „A”.
5. Fjern inderkofangeren. Denne bliver overflødig!
Sæt de eksisterende bolte tilbage i de eksisterende huller.
6. Monter tværvangen i chassisvangerne. Sæt 4 stk. M10x32 bolte i de udskårne huller. Sørg for, at boltene sidder i midten af disse huller.
Fastgør tværvangen. Følg tilspændingsmomenterne i tabellen.
7. VW Jetta: Lav en udskæring i kofangeren iflg. fig 1.
VW Golf Variant: Lav en udskæring i kofangeren iflg. fig 2.
8. Sæt alle dele på plads, som er blevet fjernet i punkterne 2, 3 og 4.
9. Monter trækkuglen og stikdåsepladen vha. 2 stk. M12x70 bolte, inkl. fjederskiver og møtrikker.
Fastgør trækkuglen. Følg tilspændingsmomenterne i tabellen.

N 034581 MONTERINGSVEILEDNING

1. Fjern vedlagte deler og festemateriell fra tilhengerfestet. Fjern eventuelt kitt som måtte befinne seg på festepunktene.
2. Demonter støtfangeren:
VW Jetta:
Fjern de 5 boltene fra undersiden. Demonter de bakre lampene og de 2 boltene som er under dem, samt boltene som er ved de bakre lampenes plass i bagasjerommet. De bakre lampene er festet med 2 muttere. Fjern den syntetiske pinnen oppe på midten. Fjern de 3 boltene og trykknappen fra den venstre og høyre hjulbuen. Ta av støtfangeren.
VW Golf Variant:
Fjern de 5 boltene underfra. Demonter de bakre lampene og de 2 boltene under dem. De bakre lampene er festet med 3 muttere.
Fjern de 3 boltene og knappen fra den venstre og høyre hjulkassen. Løsne på støtfangeren.
3. Løsne på eksosrørets bakerste gummioppheng og senk ned eksosrøret.
4. VW Jetta:
Løsne på varmeskjoldet på yttersiden og gli den nedover slik at hullene „A” blir synlige. Fjern etikettene ved hullene „A”.
VW Golf Variant:
Løsne på varmeskjoldet (2 muttere) og trekk den nedover til de gjennomhullede hullene „A” blir synlige. Fjern teipene ved hullene „A”.
5. Demonter den indre støtfangeren. Den indre støtfangeren trenger du ikke lenger.
Sett de eksisterende boltene tilbake i de eksisterende hullene.
6. Gli hovedbjelken inn i chassisvagnen. Fest 4 stykker M10x32 bolter ved de spaltete hullene „A”. Sjekk om boltene er plassert i midten av disse hullene.
Skru fast tilhengerfestet. Bruk de tiltrekningsmomentene som er oppgitt i tabellen.
7. VW Jetta:
VW Golf Variant:
8. Sett alle delene som ble fjernet under punkt 2, 3 og 4 tilbake på plass.
9. Monter kuledelen og kontaktholderen ved hjelp av 2 stykker M12x70 bolter, sprengskiver og muttere.
Skru fast kuledelen. Bruk de tiltrekningsmomentene som er oppgitt i tabellen.

S 034581 MONTERINGSINSTRUKTION

- Packa upp monteringssetsen och kontrollera innehållet mot detaljbeskrivning. Om det behövs tag bort underredsmassa runt monteringspunkterna i bagageutrymmet och under bilen.
Montera av stötfångaren:
- VW Jetta:
Ta bort dom 5 skruvarna, från den undre delen av stötfångaren. Montera av baklyktorna, samt dom 2 skruvarna, som finns under dessa, sedan montera av den skruven, som befinner sig i bagage hyllan, vid det stället av baklyktorna. Baklyktorna hade monterats med 2 skruvmutterarna. Ta bort det syntetiskt stiftet, som finns i mitten, vid den övre delen. Ta bort dom 3 skruvarna, samt den tryck knappen, vid hjulbågarna på högra sidan, och på vänstra sidan. Ta bort stötfångaren.
- VW Golf Variant:
Ta bort dom 5 skruvarna nere under. Montera av baklyktorna, och dom 2 skruvarna, som finns undertill. Baklyktorna hade monterats med 3 skruvmutterarna.
Ta bort dom 3 skruvarna och tryckknappen, vid hjulbågarna på högra sidan och på vänstra sidan. Lossa stötfångaren.
Lossa upphängnings-gummin längst bakom, som behåller ljuddämparen, och sänka ned ljud dämparen.
4. VW Jetta:
Lossa varmeskjölden, vid den yttre delen, och förflytta den i riktningen nedåt, på det sättet, att do genomskurna hålen "A" kan vara synbara. Ta bort klister-etiketterna vid hålen "A".
VW Golf Variant:
Lossa varmeskjölden (2 skruvmutterarna), sedan förflytta den, i den undre position, på så sätt, att den utklippade hålen „A” är synbara. Ta bort klister-etiketterna, som finns vid hålen „A”.
Montera av den inre stötfångaren. Den inre stötfångaren kommer ej att användas mer!
Placera dom förhandenvarande skruvarna tillbaka i dom förhandenvarande hålen.
Sticka in huvudstängan i behållarna av underredet. Montera 4 st. 4 M10x32 skruvarna, vid dom genomskurna hålen. Försäkra dig om, att dessa skruvar befinner sig i mitten av dom här genomskurna hålen.
Sätt fast dragkroken. Använd härvid åtdragningsmomenten enligt tabellen.
 7. VW Jetta: Göra en inristning i stötfångaren, enligt teckningen 1.
VW Golf Variant: Göra en inristning i stötfångaren, enligt teckningen 2.
Placera tillbaka samtliga beståndsdelar, som röjades undan vid raderna 2, 3 och 4.
 8. Montera dragklotet, samt skivan, som håller avläggaren, med hjälp av 2 st. M12x70 skruvarna, dom jädrande underläggen, och skruvmutterarna.
 9. Sätt fast dragklotet. Använd härvid åtdragningsmomenten enligt tabellen.

FIN 034581 ASENNUSOHJEET

1. Pura vetokoukkupakkaus ja tarkista listasta, että kaikki asennuksessa tarvittavat osat löytyvät. Jos tarpeellista poista alustansuojaus kiinnityskohdista.
2. Pura puskuri:
VW Jetta:
Poista 5 ruuvia sen alaosasta. Poista perävalot ja niiden alla olevat 2 ruuvia sekä tavaratilassa, perävalojen kohdalla oleva ruuvi. Perävalot on kiinnitetty 2 mutterilla. Poista synteettinen pultti keskeltä. Poista 3 ruuvia ja nappi vasemman ja oikean puolen pyöräkaarista.
Pura puskuri.
VW Golf Variant:
Poista 5 ruuvia alhaalta. Pura perävalot ja niiden alla olevat 2 ruuvia. Perävalot on kiinnitetty kolmella mutterilla.
Poista 3 ruuvia ja nappula vasemman ja oikean puolen pyöräkaarista. Löysää puskuri.
Löysää taimmainen pakoputken ripustuskumi ja laske pakoputki alas.
3. Löysää lämpösuojakilpi ulkoa ja liikuta se alaspäin niin, että läpileikatut reiät „A” tulevat näkyville.
Poista tarrat rei’istä ”A”.
4. VW Jetta:
Löysää lämpösuojakilpi ulkoa ja liikuta se alaspäin niin, että läpileikatut reiät „A” tulevat näkyville.
Poista tarrat rei’istä ”A”.
VW Golf Variant:
Löysää lämpösuojalevy (2 mutteria) ja liikuta se alhaiseen asentoon niin, että reiät „A” tulevat näkyviin. Poista reikien „A” vieressä olevat tarrat.
5. Pura sisäpuskuri. Sisäpuskuri ei tästeden tulla tarvitsemaan.
Asenna ruuvit paikalleen olemassa oleviin reikiin.
6. Liu’uta sisäkappale aluskehyspidikkeisiin. Kiinnitä 4 M10x32-ruuvia läpileikattuihin reikiin. Tarkista että sijoitat ruuvit näiden reikien keskelle.
Kiinnitä vetokoukku. Kiristä se taulukossa annetun kiristysmomentin mukaisesti.
7. VW Jetta: Tee syväne puskuriin kuvan 1 mukaisesti.
VW Golf Variant: Tee syväne puskuriin kuvan 2 mukaisesti.
8. Laita kaikki kohdissa 2, 3 ja 4 poistetut osat paikalleen.
9. Asenna vetokuula ja pistokkeenpitolevy käyttämällä 2 M12x70 -ruuvia, jousialuslevyjä ja muttereita.
Kiinnitä vetokuula. Kiristä se taulukossa annetun kiristysmomentin mukaisesti.

1 034581 ISTRUZIONI DI MONTAGGIO

1. Aprire l’imballaggio della struttura di traino e controllare il contenuto a fronte dell’elenco componenti. Se necessario, rimuovere il mastice di protezione intorno ai punti di fissaggio.
2. Smontare il paraurti:
VW Jetta:
Rimuovere i 5 bulloni dalla parte inferiore. Smontare le luci posteriori, i 2 bulloni di sotto e nel bagaglio aio il bullone situato nell’unità delle luci posteriori. Le unità delle luci posteriori sono fissate con 2 dadi. Rimuovere il cavicchio sintetico in alto al centro. Rimuovere i 3 bulloni ed il pulsante dalle arcate delle ruote di sinistra e di destra.
Allentare il paraurti.
VW Golf Variant:
Rimuovere i 5 bulloni dalla parte inferiore. Smontare le luci posteriori i 2 bulloni di sotto. Le unità delle luci posteriori sono fissate con 3 dadi. Rimuovere i 3 bulloni ed il pulsante dalle arcate delle ruote di sinistra e di destra.
Allentare il paraurti.
3. Allentare la gomma posteriore di sospensione della marmitta e rilasciare la marmitta.
4. VW Jetta:
Allentare la protezione termica all’esterno e ruotarla all’inghiù in modo che i fori “A” con fessura siano visibili. Rimuovere gli autoadesivi dai fori “A”.
VW Golf Variant:
Allentare la protezione termica (2 dadi) e ruotarla all’inghiù in modo che i fori “A” con fessura siano visibili. Rimuovere gli autoadesivi dai fori “A”.
5. Smontare il paraurti interno. Del paraurti interno in seguito non vi sarà più bisogno.
Rimettere i bulloni esistenti nei fori esistenti.
6. Far scivolare la barra principale negli elementi del telaio. Avvitare i 4 bulloni M10x32 nei fori “A” con fessura. Assicurarsi che i bulloni siano posizionati al centro dei fori con fessura.
Fissare la struttura di traino serrando i bulloni alle coppie di serraggio riportate nella tabella.
7. VW Jetta: Eseguire un intaglio nel paraurti conformemente al disegno 1.
VW Golf Variant: Eseguire un intaglio nel paraurti conformemente al disegno 2.
8. Rimontare tutti i pezzi precedentemente smontati nei punti 2, 3 e 4.
9. Montare la sfera di traino e la piastra della presa nei fori utilizzando 2 bulloni M12x70, rondelle a molla e dadi.
Fissare la sfera di traino, applicando la coppia di serraggio indicata nella tabella.

CZ 034581 NÁVOD K MONTÁŽI

1. Podle přiloženého seznamu zkontrolovat jednotlivé součásti tažného zařízení. Pokud je to nezbytné, odstranit ze styčných bodů v zavazadlovém prostoru ochranný prostředek.
2. Odmontujte nárazník:

VW Jetta:

Odstraňte 5 šroubů za spodní strany. Odmontujte zadní světla a 2 šrouby nacházející se pod nimi, a dále 1 šroub, který najdete v zavazadlovém prostoru na místě světel. Zadní světla jsou přichycena 2 šroubovými maticemi. Odstraňte jeden umělohmotný cvoček nahoře uprostřed. Odstraňte 3 kolíky a 1 tlačítko z oblouků kol na levé a pravé straně. Odstraňte nárazník.

VW Golf Variant:

Odstraňte pět kusů šroubů ze spodní strany. Odmontujte zadní světla a dva kusy šroubů pod nimi. Zadní světla jsou namontovány pomocí tří kusů šroubových matic. Odmontujte tři kusy šroubových matic a jedno tlačítko na oblouku kol na pravé i na levé straně. Uvolněte nárazník.

3. Uvolněte pryžové zachycení výfuku, které je v pořadí na posledním místě, a spusťte dolů výfuk.

4. VW Jetta:

Uvolněte vnější ochranný kryt proti přehřátí a pohybujte jím směrem dolů tak, aby přeříznuté díry s označením „A“ byly vidět. Odstraňte lepicí pásky u děr s označením „A“.

VW Golf Variant:

Uvolněte izolační štít (dva kusy šroubových matic) a hýbejte ním do spodní polohy tak, až uvidíte díry s označením „A“. Odstraňte tovární nálepky u bodů s označením „A“.

5. Odmontujte vložku nárazníku. Vložku nárazníku už v budoucnu nebudete potřebovat! Existující šrouby dejte zpátky do existujících děr.
6. Zasuňte plechy příčné konzoly do trámů podvozku. Přichyťte 4 kusy šroubů číslo M10x32 k přeříznutým děrám. Ujistěte se, že šrouby se nacházejí přímo uprostřed těchto děr. Upevněte tažné zařízení dotažením šroubů utahovacím momentem dle tabulky.
7. **VW Jetta:** Podle detailu 1 zhotovte výřez v nárazníku.
VW Golf Variant: Podle detailu 2 zhotovte výřez v nárazníku.
8. Dejte zpět všechny součástky odstraněné v bodech číslo 2, 3 a 4.
9. Namontujte tažnou kouli a plech pro zachycení zástrček pomocí dvou kusů šroubů M12x70, podložek listové pružiny a šroubových matic. Upevněte tažnou kouli dotažením šroubů utahovacím momentem dle tabulky.

PL 034581 INSTRUKCJA MONTAŻU

1. Należy rozpakować statyw holowniczy i sprawdzić jego zawartość, porównując z wykazem części. W razie potrzeby należy usunąć osłonę podwozia w okolicy punktów umocowania osłony bagażnika/podwozia.
2. Należy zdemontować zderzak:

VW Jetta:

Należy usunąć od spodu 5 śrub. Należy zdemontować tylne lampy i znajdujące się pod nimi 2 śruby, oraz znajdującą się w bagażniku 1 śrubę w miejscu tylnych lamp. Tylne lampy zamocowane są 2 nakrętkami. Należy usunąć 1 plastikowy bolec po środku u góry. Usunąć 3 śruby i 1 przycisk z prawego i lewego nadkola. Poluzować zderzak.

VW Golf Variant:

Należy usunąć od spodu 5 śrub. Należy zdemontować tylne lampy i znajdujące się pod nimi 2 śruby. Tylne lampy zamocowane są 3 nakrętkami.

Należy usunąć 3 śruby i 1 przycisk z prawego i lewego nadkola. Poluzować zderzak.

3. Należy poluzować ostatnie tylne, gumowe zawieszenie rury wydechowej i opuścić rurę.
4. **VW Jetta:**
Należy poluzować z zewnątrz osłonę termiczną i przesunąć ją ku dołowi, aż widoczne staną się dziurkowane otwory „A”. Należy usunąć znajdujące się na otworach „A” taśmy ochronne.

VW Golf Variant:

Należy poluzować osłonę termiczną (2 nakrętki) i poruszać ją do dolnej pozycji, aż widoczne staną się dziurkowane otwory „A”. Należy usunąć znajdujące się na otworach „A” taśmy ochronne.

5. Należy zdemontować wkładkę zderzaka. Nie będzie ona już potrzebna! Należy założyć z powrotem usunięte śruby do odpowiednich otworów.
6. Należy wsunąć drążek główny we wsporniki podwozia. Należy zamocować 4 śruby M10x32 do otworów „A”. Należy przekonać się, że śruby znajdują się po środku dziurkowanych otworów. Należy umocować drążek holowniczy. Należy stosować momenty wyszczególnione w tabeli.
7. **VW Jetta:** Należy wykonać wycięcie na zderzaku na podstawie rysunku 1.
VW Golf Variant: Należy wykonać wycięcie na zderzaku na podstawie rysunku 2.
8. Należy z powrotem zamontować części wymienione w punkcie 2, 3 i 4.
9. Należy zamontować zaczep kulisty i płytę z gniazdem wtykowym za pomocą 2 śrub M12x70, sprężystych podkładek i nakrętek. Należy przymocować zaczep kulisty. Należy stosować momenty wyszczególnione w tabeli.